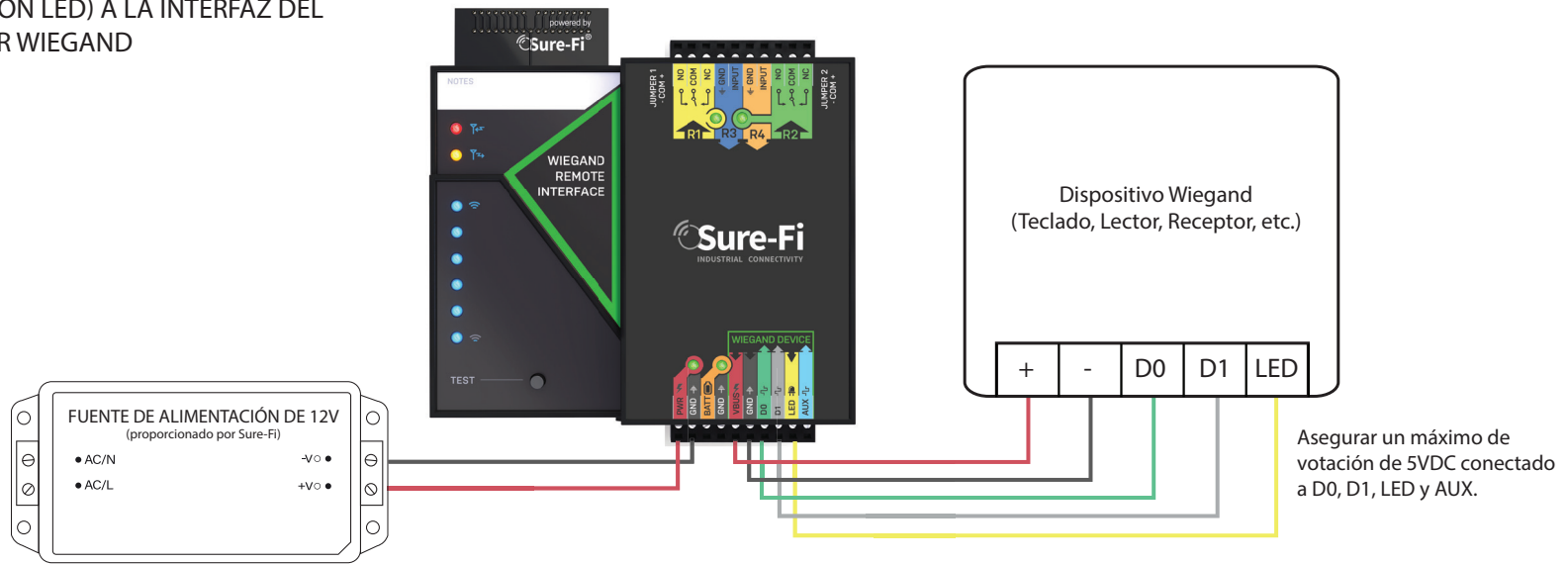
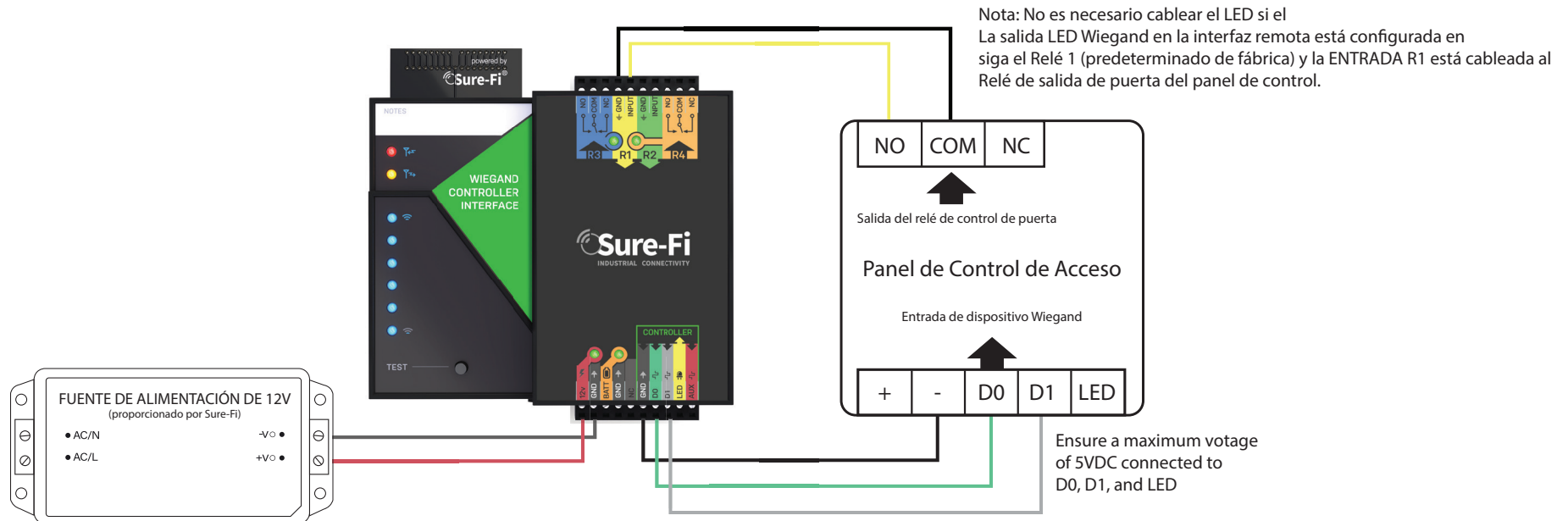


EJEMPLO DE CABLEADO PARA EL CABLEADO DEL PANEL WIEGAND PUERTO (Y ENTRADA R1 Y GND PARA OPERACIÓN LED) A LA INTERFAZ DEL CONTROLADOR WIEGAND



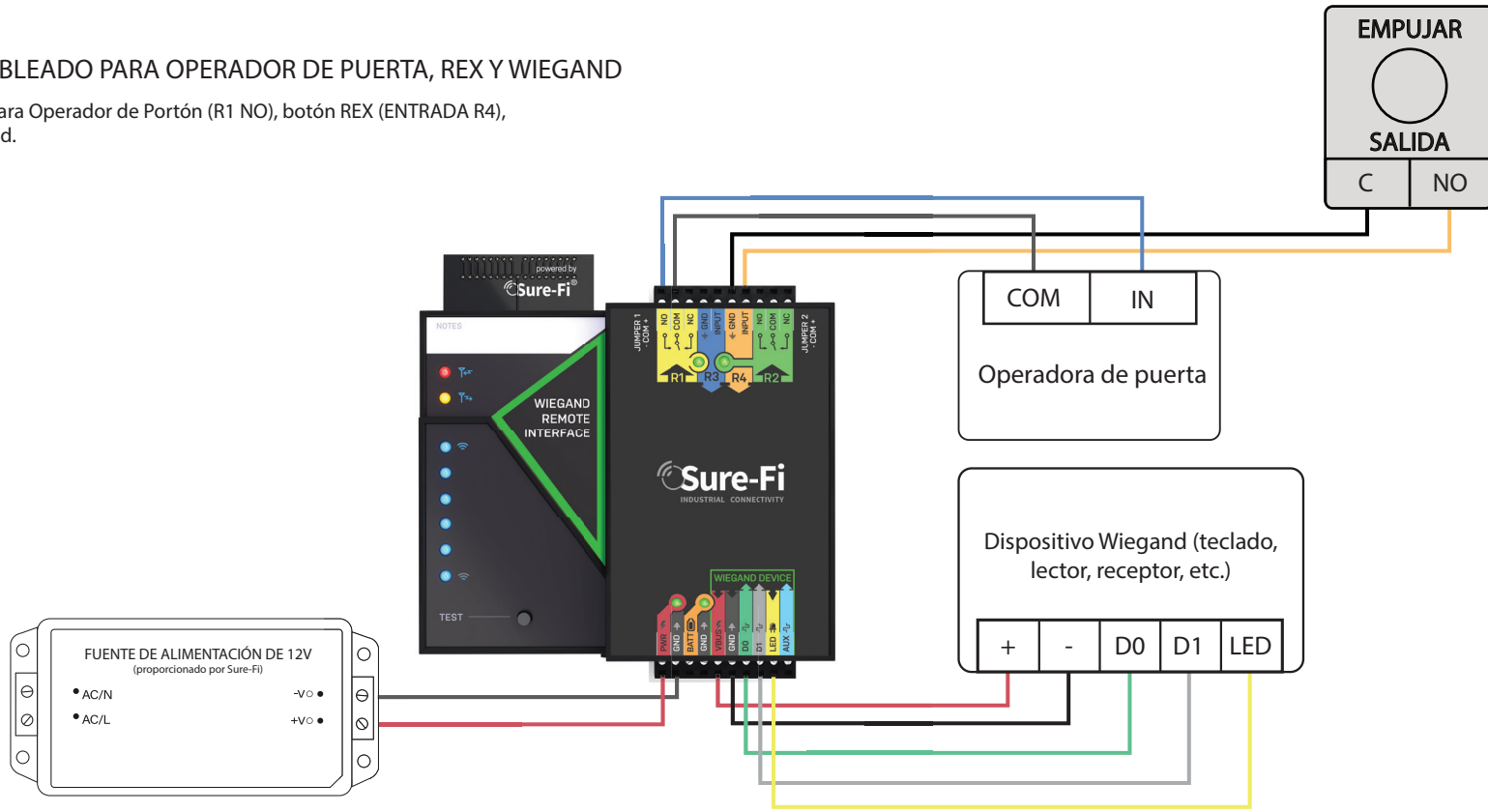
Cuando proporcione energía a un dispositivo Wiegand, asegúrese de que el voltaje sea compatible y ajuste requisitos de energía. El voltaje de entrada de energía sale del terminal VBUS.

Terminales Wiegand en la interfaz del controlador están conectados al panel de control y a D0, D1 y GND solo cables. La alimentación "+" y el LED no son necesarios.

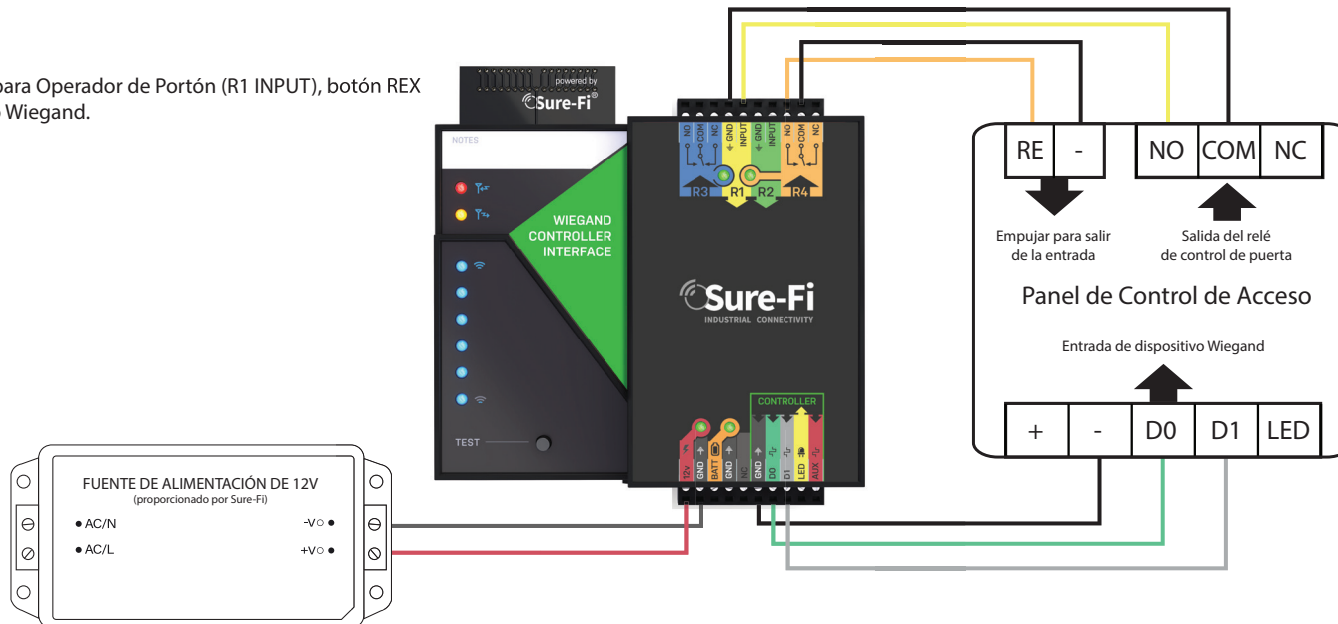


EJEMPLO DE CABLEADO PARA OPERADOR DE PUERTA, REX Y WIEGAND

Cableado REMOTO para Operador de Portón (R1 NO), botón REX (ENTRADA R4), y dispositivo Wiegand.

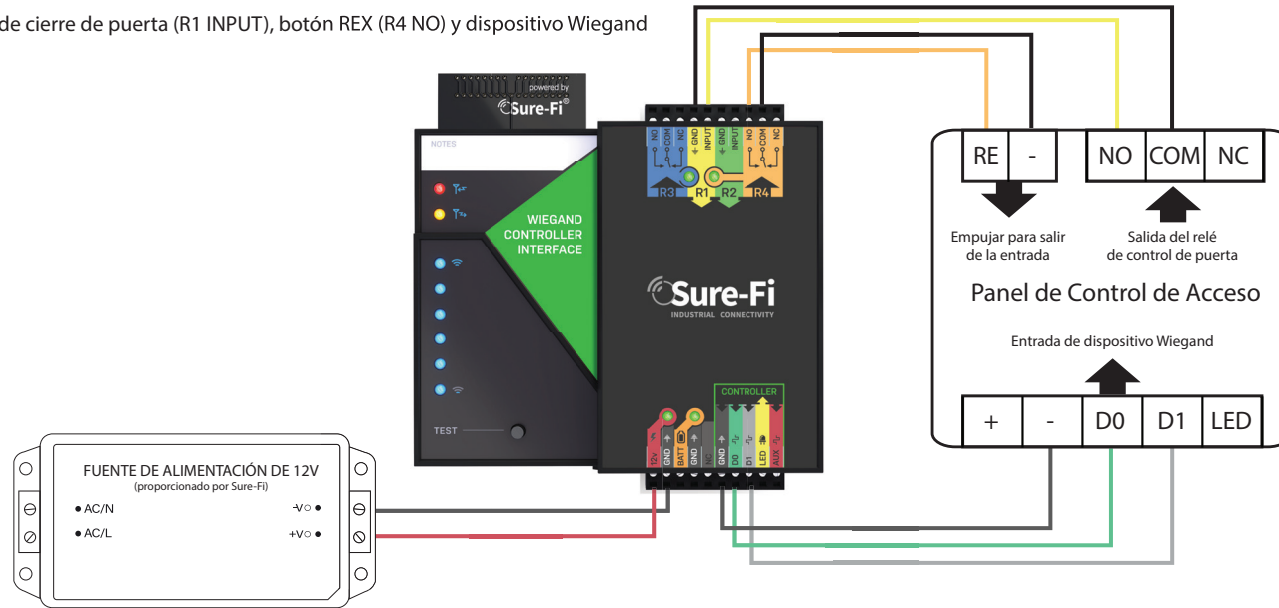


Cableado de PANEL para Operador de Portón (R1 INPUT), botón REX (R4 NO), y dispositivo Wiegand.

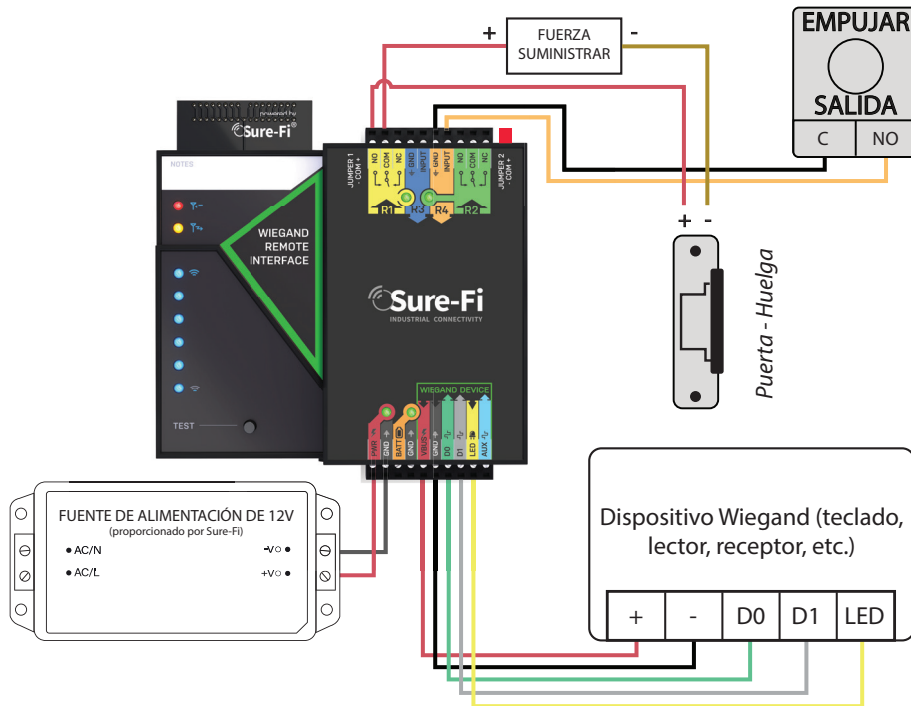


CABLEADO DE UN ABREPUERTAS Y UN PULSADOR REX

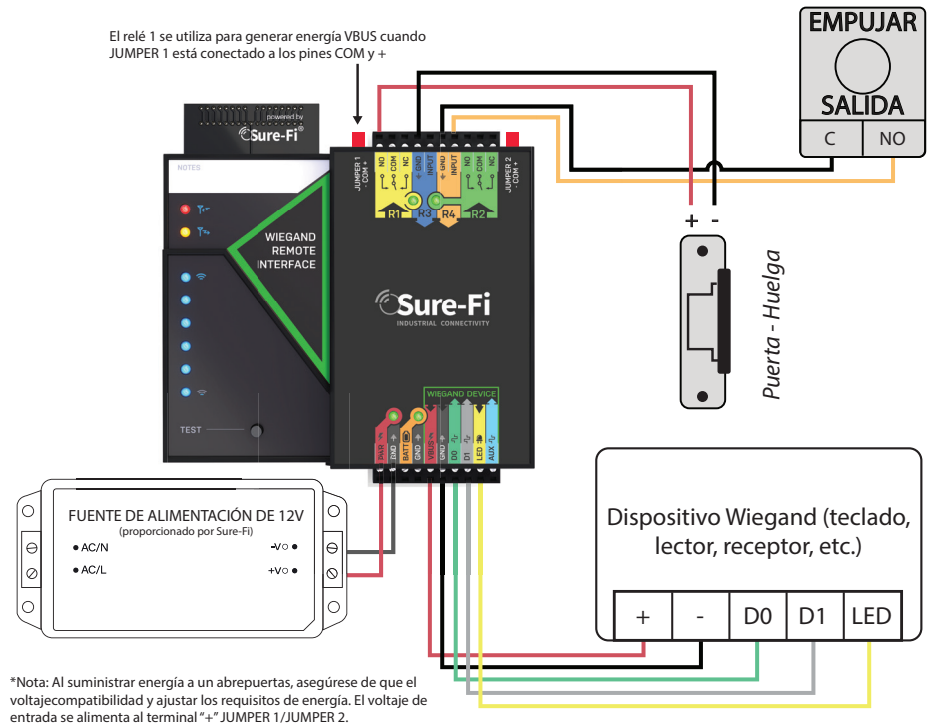
Cableado del PANEL para el control de cierre de puerta (R1 INPUT), botón REX (R4 NO) y dispositivo Wiegand



Cableado REMOTO de un abrepuertas con alimentación externa (R1 NO), un botón REX (ENTRADA R4) y Wiegand



Cableado REMOTO de un Abrepuertas alimentado por la Interfaz Remota (R1 NO), pulsador REX (R4 INPUT), y Wiegand



*Nota: Al suministrar energía a un abrepuertas, asegúrese de que el voltaje sea compatible y ajustar los requisitos de energía. El voltaje de entrada se alimenta al terminal "+" JUMPER 1/JUMPER 2.

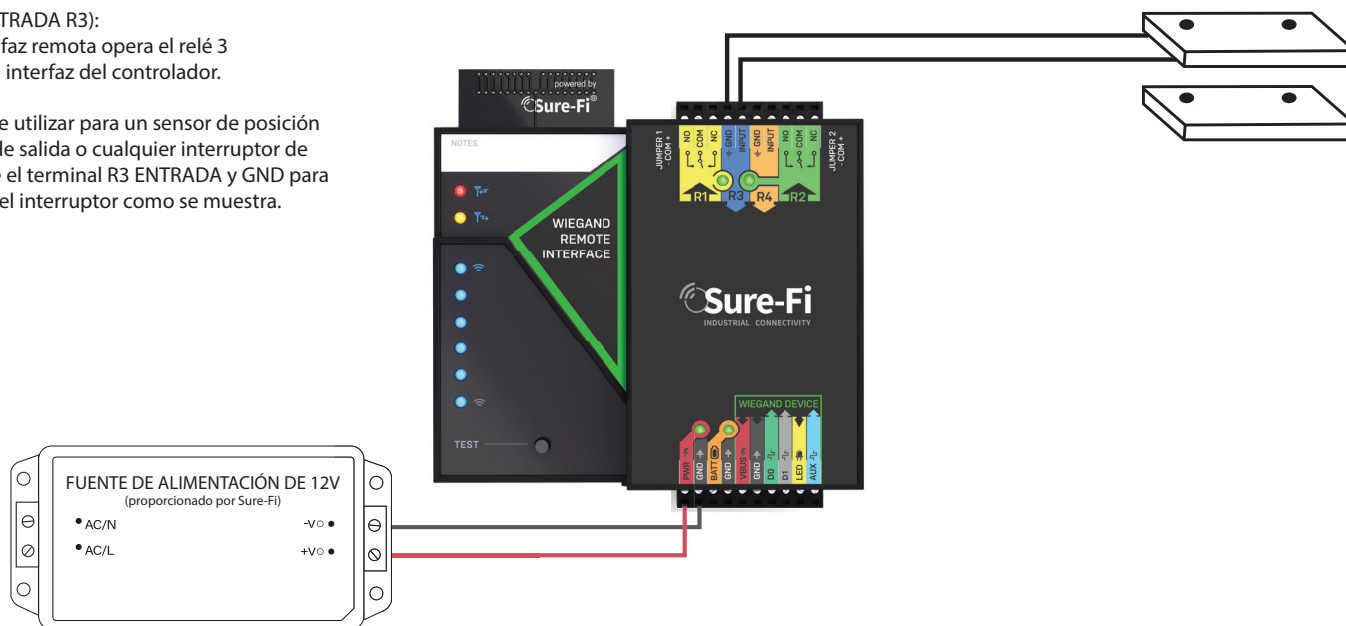
EJEMPLO DE CABLEADO PARA UN SENSOR DE POSICIÓN DE PUERTA

Cableado de un sensor de posición de puerta a la ENTRADA R3 en la interfaz remota.

Entrada de relé 3 (ENTRADA R3):

La entrada en la interfaz remota opera el relé 3 (R3 NO y R3 NC) en la interfaz del controlador.

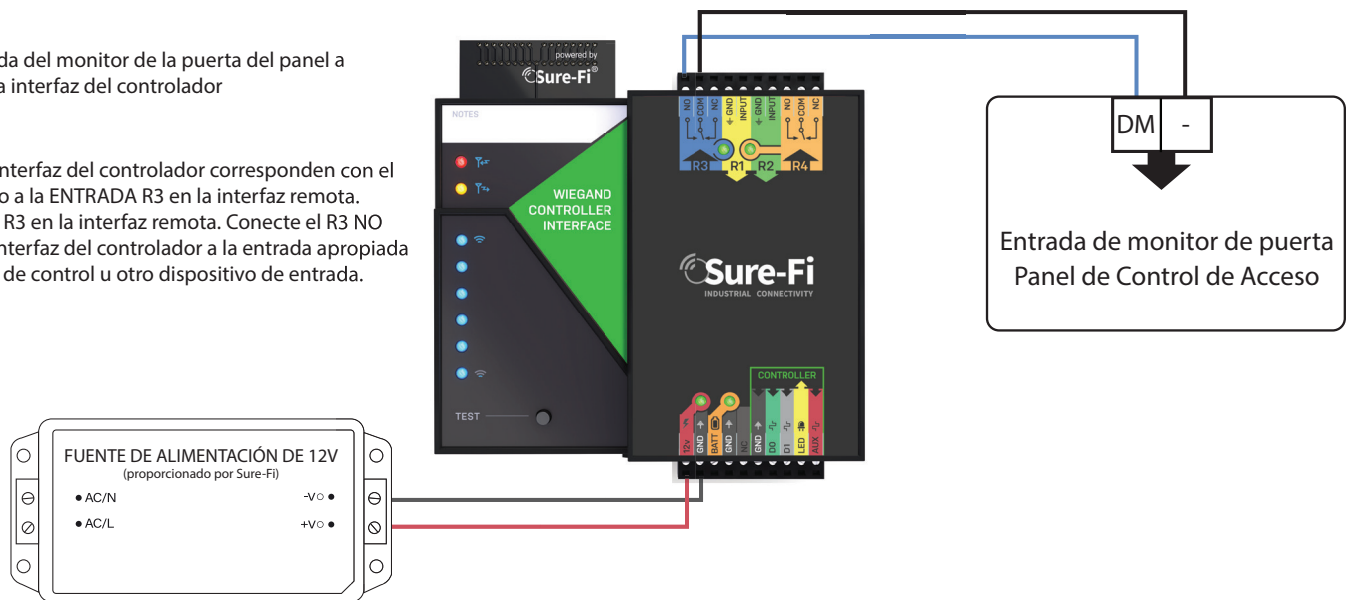
Esta entrada se puede utilizar para un sensor de posición de puerta, Solicitud de salida o cualquier interruptor de contacto seco. Utilice el terminal R3 ENTRADA y GND para cablear el contacto del interruptor como se muestra.



Cableado de la entrada del monitor de la puerta del panel a R3 NO y R3 COM en la interfaz del controlador

Relé 3 SALIDA:

R3 NO y R3 NC en la interfaz del controlador corresponden con el dispositivo conectado a la ENTRADA R3 en la interfaz remota. Conecte el ENTRADA R3 en la interfaz remota. Conecte el R3 NO o NC y el COM en la interfaz del controlador a la entrada apropiada en el Acceda al Panel de control u otro dispositivo de entrada.



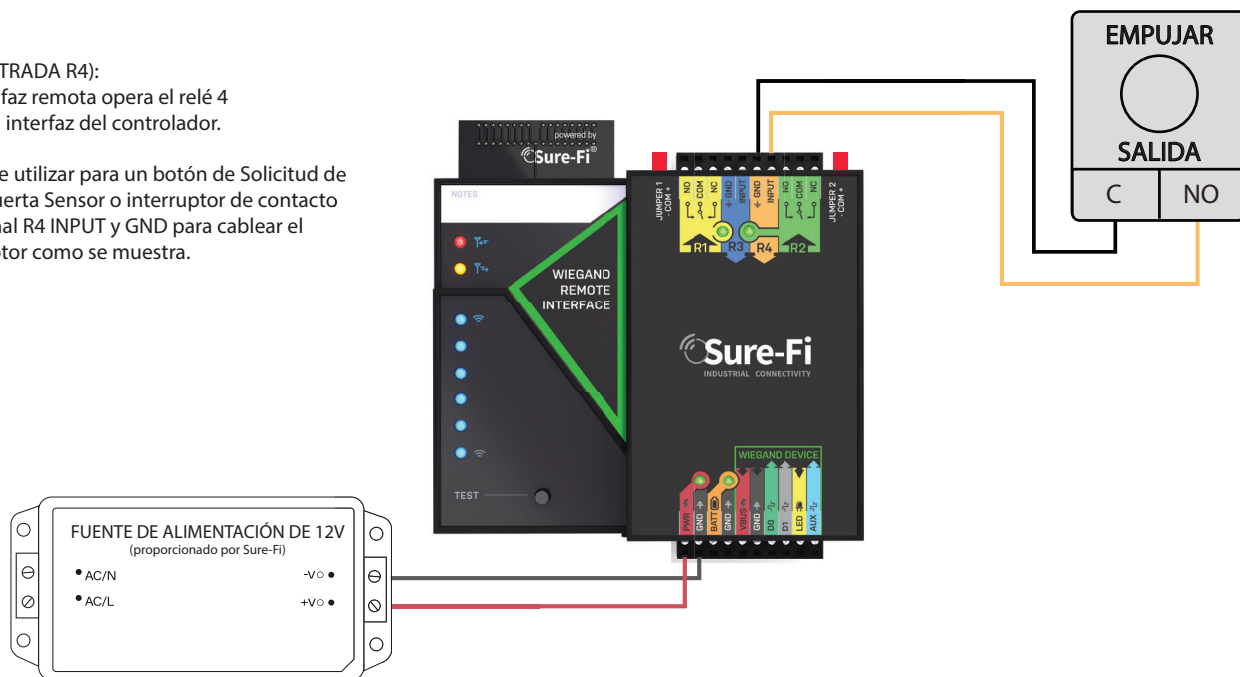
ENTRADA R4 INTERFAZ REMOTA / RELÉ 4 SALIDA INTERFAZ DEL CONTROLADOR

ENTRADA R4 cableado de un botón de Solicitud de salida en la interfaz remota

Entrada de relé 4 (ENTRADA R4):

La entrada en la interfaz remota opera el relé 4 (R4 NO y R4 NC) en la interfaz del controlador.

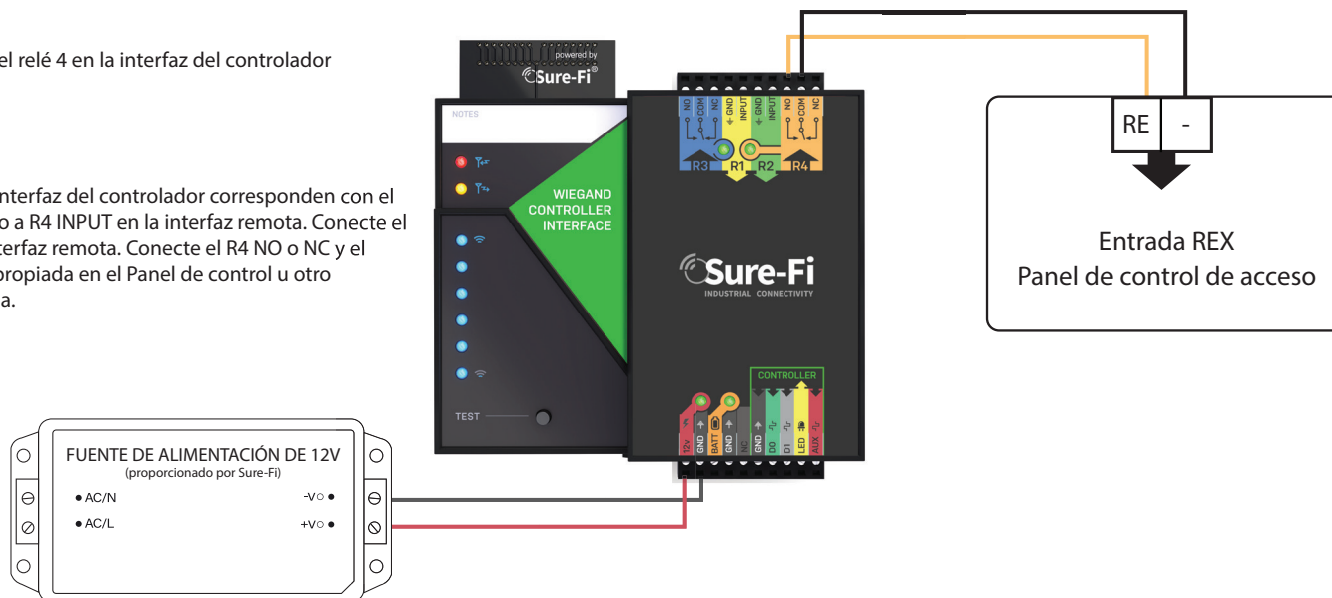
Esta entrada se puede utilizar para un botón de Solicitud de salida, Posición de puerta Sensor o interruptor de contacto seco. Utilice el terminal R4 INPUT y GND para cablear el contacto del interruptor como se muestra.



Cableado de salida del relé 4 en la interfaz del controlador

Relé 4 SALIDA:

R4 NO y R4 NC en la interfaz del controlador corresponden con el dispositivo conectado a R4 INPUT en la interfaz remota. Conecte el ENTRADA R4 en la interfaz remota. Conecte el R4 NO o NC y el COM en la entrada apropiada en el Panel de control u otro dispositivo de entrada.

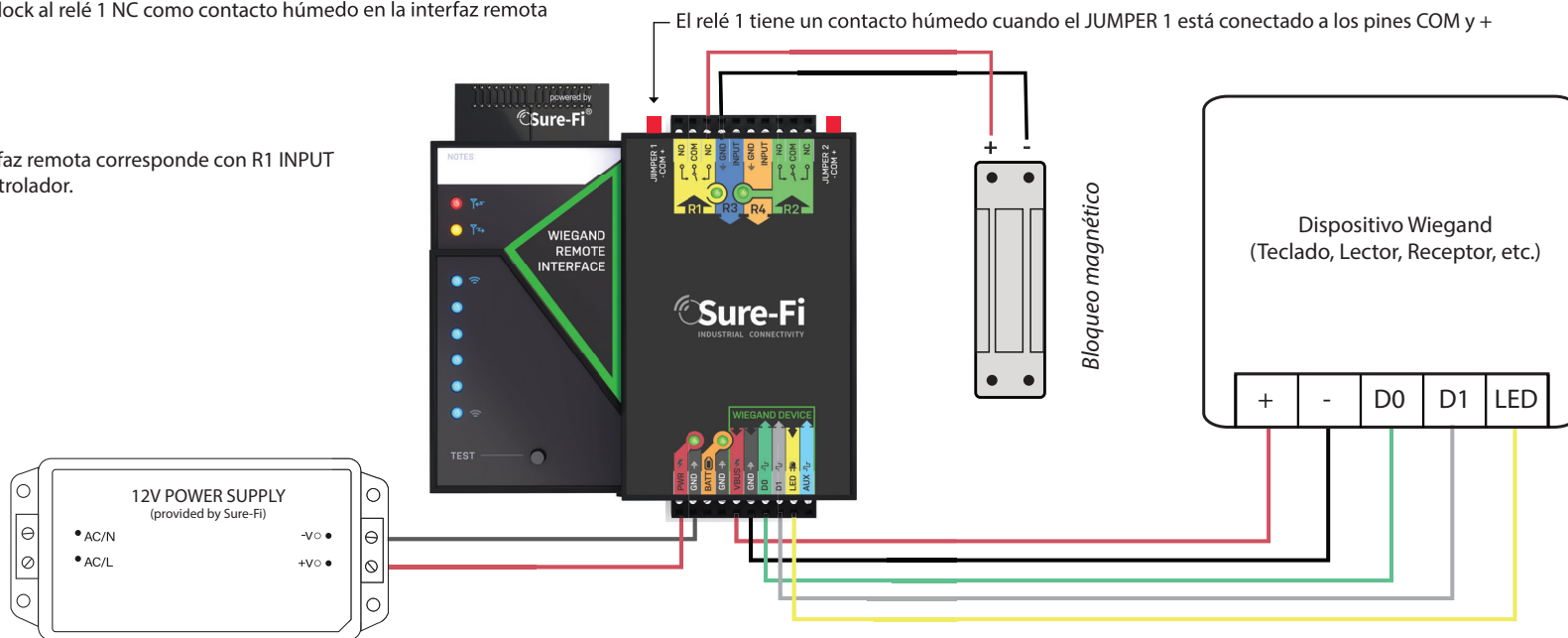


CABLEADO DE UN MAG-LOCK QUE SE ALIMENTA CON UN CONTACTO HÚMEDO DE RELÉ

Cableado de un Maglock al relé 1 NC como contacto húmedo en la interfaz remota

Salida de relé 1:

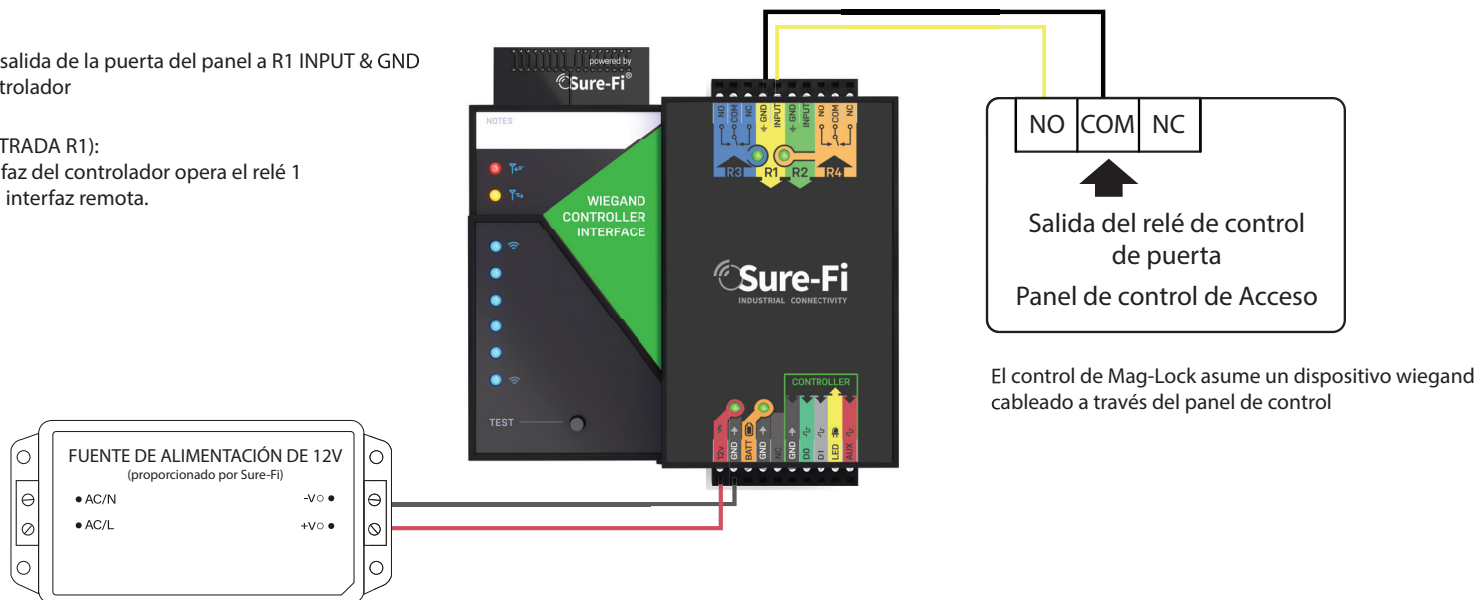
R1 NO/NC en la interfaz remota corresponde con R1 INPUT en la interfaz del controlador.



*Nota: Al suministrar energía a un Maglock, asegúrese de que el voltaje sea compatible y ajuste requisitos de energía. El voltaje de entrada se envía al terminal "+" JUMPER 1/JUMPER 2.

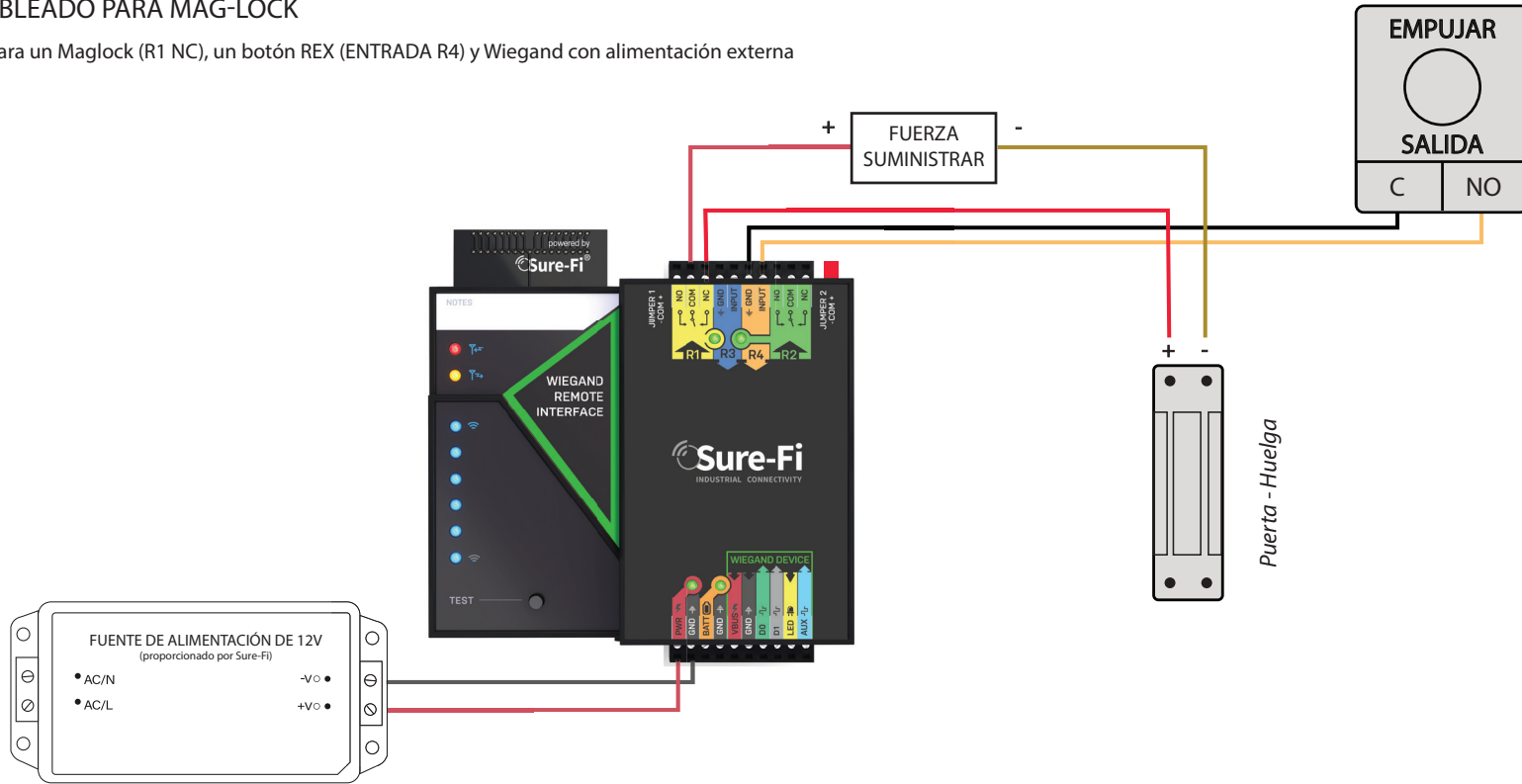
Cableado del relé de salida de la puerta del panel a R1 INPUT & GND en el Interfaz del controlador

Entrada de relé 1 (ENTRADA R1):
La entrada en la interfaz del controlador opera el relé 1 (R1 NO y R1 NC) en la interfaz remota.



EJEMPLO DE CABLEADO PARA MAG-LOCK

Cableado REMOTO para un Maglock (R1 NC), un botón REX (ENTRADA R4) y Wiegand con alimentación externa



Cableado del PANEL para un Maglock alimentado externamente (ENTRADA R4), Botón REX (R4 NO) y Wiegand

