

Kit de punto de acceso portátil

El kit de control de acceso inalámbrico portátil brinda la comodidad de un control de acceso seguro en escenarios donde las instalaciones permanentes no son factibles o deseadas. Se utiliza comúnmente en eventos temporales, sitios de construcción, tiendas emergentes o cualquier otro entorno que requiera una gestión de acceso rápida y flexible.



Beneficios

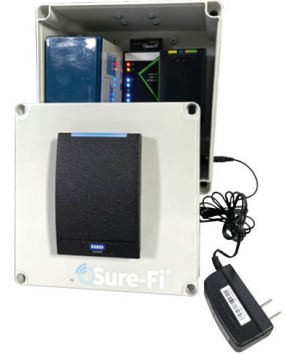
Alcance de hasta 1 milla a través de obstrucciones y más de 50 millas en línea de visión con tecnología patentada Bunker Busting. Usando 900 MHz, funciona dentro de gabinetes metálicos. Diseño de antena de PCB patentado, así como certificación FCC (EE. UU.) e IC (Canadá).

Características

- Perfecto para estructuras temporales y requisitos de control de acceso a corto plazo.
- No es necesario tender cables ni cavar zanjas para extenderse más allá del alcance de su sistema de control de acceso.
- Conecte el teclado (no incluido) a cualquier sistema de control de acceso Wiegand existente
- Incluye un sistema de puente Wiegand Sure-Fi DS004 por kit
- Funciona con batería (no incluida) para uso durante todo el día. Conéctelo para cargar durante la noche

Kit de Punto de Acceso Portátil
SFK-PORTABLE-0150

Alcance de hasta 1 milla a través de obstrucciones y línea de visión de más de 50 millas con sistema patentado Tecnología Bunker revienta. Utiliza 900 MHz y funciona dentro de gabinetes metálicos. Diseño de antena PCB patentado, así como certificación FCC (EE. UU.) e IC (Canadá).



Especificaciones

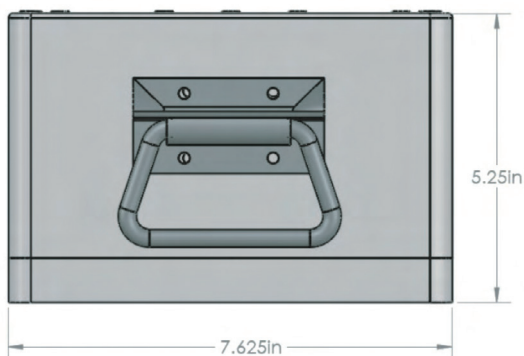
Recinto

- 7.625" x 7.625" x 5.25"
- NEMA Tipo 3, 3R, 3S, 4, 4X, 6/6P, 12 y gabinete IP68 para uso marino

Fuerza

- Fuente de alimentación de 12Vcc 5,0A / 24VDC 2,5A
- Voltaje de entrada 85~305 Vca
- Potencia máxima 60 vatios
- Cargadores de baterías / UPS 12VDC / 24VDC (baterías no incluidas)
- Bloque de cableado para conexión rápida a dispositivos de 12 VCC y 24 VCC

Vista lateral



Vista superior

